



19 BUNDESREPUBLIK
DEUTSCHLAND



DEUTSCHES
PATENT- UND
MARKENAMT

12 **Offenlegungsschrift**
10 **DE 100 49 556 A 1**

51 Int. Cl.⁷:
H 01 L 23/26
H 01 L 23/66
F 04 B 37/04
H 01 L 23/057
H 05 K 5/06

21 Aktenzeichen: 100 49 556.7
22 Anmeldetag: 6. 10. 2000
43 Offenlegungstag: 13. 6. 2001

DE 100 49 556 A 1

30 Unionspriorität:
09/415,513 08. 10. 1999 US
71 Anmelder:
TRW Inc., Redondo Beach, Calif., US
74 Vertreter:
WUESTHOFF & WUESTHOFF Patent- und
Rechtsanwälte, 81541 München

72 Erfinder:
Lee, Alfred E., Torrance, Calif., US; Elliott, Jeffrey H.,
Redondo Beach, Calif., US; Pinneo, George G.,
Manhattan Beach, Calif., US; Bhorania, Rahil U.,
Torrance, Calif., US

Die folgenden Angaben sind den vom Anmelder eingereichten Unterlagen entnommen

Prüfungsantrag gem. § 44 PatG ist gestellt

54 Integriertes Mikroelektronikmodul mit Getter-Volumenelement

57 Es wird ein integriertes Mikroelektronikmodul offenbart. Das Mikroelektronikmodul umfaßt ein Gehäuse mit einer Basis, Seitenwänden und einem Deckel. Die Basis, die Seitenwände und der Deckel weisen Innenflächen auf, die einen eingeschlossenen Bereich mit Wasserstoffatomen darin definieren. Elektrische Leitungen sind durch Öffnungen in den Seitenwänden angeordnet. Ein Mikroelektronikchip ist an der Basis angebracht und mit den elektrischen Leitungen elektrisch verbunden. Der Chip ist für elektrisch schädliche Wirkungen der Wasserstoffatome anfällig. Ein Wasserstoff-Getter-Volumenelement ist aus Titan hergestellt, mittels Epoxy an einer der Innenflächen angebracht und weist eine Außenfläche auf, die im wesentlichen frei von Oxid ist. Die Wasserstoffatome verbinden sich chemisch mit dem Titan, so daß der eingeschlossene Bereich im wesentlichen wasserstofffrei wird. Eine Schicht Palladium verhindert, daß sich an der Außenfläche des Getter-Elementes Oxid bildet.

DE 100 49 556 A 1

Beschreibung

Gebiet der Erfindung

Die vorliegende Erfindung betrifft im allgemeinen integrierte Mikroelektronikmodule und insbesondere ein integriertes Mikroelektronikmodul mit einem Wasserstoff-Getter-Volumenelement.

Stand der Technik

Integrierte Mikroelektronikmodule werden verwendet, um integrierte Schaltkreise mit Mikrowellen- oder Hybrid-elektronik und verwandte Komponenten aufzunehmen. Dies kann Chips für integrierte Galliumarsenid- oder Silicium-schaltkreise, Kondensatorchips, Widerstandschips, Kupferdraht-Toroide (-Ringkerne), Oberflächenschaltwellenvorrichtungen, Silicium-Oberflächensensoren und dergleichen umfassen. Integrierte Mikroelektronikmodule werden manchmal als integrierte Mikrowellenanordnungen ("IMA's" - integrated microwave assemblies) bezeichnet. Die elektrische Leistung derartiger integrierter Schaltkreise und anderer Komponenten des Moduls wird durch Wasserstoff ungünstig beeinflusst. Daher muß dafür Sorge getragen werden, den Wasserstoffpegel in dem Modul während der Betriebslebensdauer zu minimieren. Dies umfaßt das Entfernen von Wasserstoff vor dem dauerhaften Verschließen des Moduls, und vorzugsweise, daß nachfolgend freigesetzter Wasserstoff aus dem Inneren des Moduls absorbiert wird, nachdem das Modul hermetisch verschlossen ist, um so die eingeschlossenen integrierten Schaltkreise in einer Umgebung mit einem möglichst niedrigen Wasserstoffpegel oder einer "wasserstofffreien Umgebung" zu halten.

Die häufigsten Quellen von Wasserstoff sind die galvanisierten Metallschichten des Modulgehäuses und in bestimmten Fällen das Gehäuse selbst. In diesen Fällen setzt sich Wasserstoff durch Galvanisieren und aus dem Gehäuse in das Modul frei, wenn das Modul, beispielsweise während des Tests bei erhöhter Temperatur oder des thermischen Zyklus, erwärmt wird. Das zu meist gebräuchliche Verfahren zum Entfernen des Wasserstoffs besteht darin, den eingelagerten Wasserstoff in die Atmosphäre abzuleiten, indem das Modul und seine Komponenten vor dem dauerhaften Verschließen des Moduls für eine längere Zeitdauer ausgeheizt werden. Aufgrund eines Fehlens einer Prozeßsteuerung resultiert dieses Verfahren manchmal in einem höheren Wasserstoffpegel.

Hinsichtlich des Galvanisierens nutzen herkömmliche Module ein metallisches Gehäusematerial, beispielsweise ein A40-Material, das dazu neigt, hohe Wasserstoffpegel einzulagern. Das A40-Material umfaßt eine Mischung aus 40% Silicium und 60% Aluminium. Das A40-Material weist inhärent viele Gase auf, die in diesem resident sind. Derartige Gase umfassen Wasserstoffgas, das von diesem kontinuierlich in den hermetisch verschlossenen Innenraum emittiert wird.

Um derzeit Wasserstoff aus dem hermetisch verschlossenen Innenraum zu entfernen, werden mehrere dünne Schichten aus Titan auf die Unterseite des Deckels abgeschieden, bevor er verschweißt wird, um den Gehäuseinnenraum einzuschließen. Wie gut bekannt ist, wirkt Titan als Getter (Material zur Bindung von Gasen) für die Wasserstoffatome, die sich mit dem Titan chemisch verbinden. Tatsächlich absorbiert jedes Titanatom maximal zwei Wasserstoffatome. Die Gesamtdicke dieser Titanschichten ist relativ gering, i. e. zwischen einigen hundert und etwa 10000 Angstrom. Somit ist das Volumen des Titans, das als Getter verfügbar ist, auf den Bereich des Deckels und die Dicke der Titanabschlei-

dung begrenzt. Dies könnte ein Problem hervorrufen, wenn große Mengen von Wasserstoff von dem Gehäuse emittiert werden. Ferner muß die Reliabilität des dünnen Filmmaterials zum Binden von Wasserstoff sorgfältig überwacht werden, da sich die Adhäsion des dünnen Films zu dem Deckel des integrierten Mikroelektronikmoduls bei einer sehr kleinen Änderung der Bedingungen des Herstellungsprozesses verringern kann. Außerdem ist die Abscheidung von Titan auf einen Deckel ein langsamer, teurer Prozeß. Typischerweise kostet jeder Deckel mehr als einige hundert Dollar. Folglich ist die Nachfrage nach integrierten Mikroelektronikmodulen durch eine Kosten-Nutzen-Abwägung limitiert.

Im Nuklearbereich werden Titangetter verwendet, um Wasserstoff zu absorbieren. Aber derartige Getter sind aufgrund der Existenz einer Oxidationsschicht auf der Titanoberfläche nur bei Temperaturen höher als 400°C effektiv. Temperaturen dieser Größenordnung können beim Herstellen integrierter Mikroelektronikmodule nicht toleriert werden, da sie die Lötverbindung um den Metallring und das Glas schmelzen, die die Durchführungsöffnungen in den Modulen verschließen, sowie Entspannungs- und Durchbiegungsprobleme erzeugen würden.

Was daher benötigt wird, ist ein integriertes Mikroelektronikmodul, das einen massiven Volumengeber zum Absorbieren des Wasserstoffes aufweist, der in dem Gehäuseinnenraum ausgebildet ist, und der relativ einfach und nicht teuer zu fertigen ist sowie unter Verwendung von Stapelverfahren erzeugt werden kann.

Zusammenfassung der Erfindung

Die vorherigen und andere Nachteile des Standes der Technik werden von der vorliegenden Erfindung behandelt und überwunden, die ein integriertes Mikroelektronikmodul bereitstellt, das ein Gehäuse mit einer Basis, Seitenwänden und einem Deckel aufweist, die eine Vielzahl von Innenflächen bilden, wobei die Seitenwände Öffnungen durch dieselbe aufweisen. Elektrische Leitungen sind durch die Öffnungen angeordnet, die mittels eines Metallringes und Glas hermetisch verschlossen sind. Ein Mikroelektronikchip ist auf der Basis angebracht und mit den elektrischen Leitungen elektrisch verbunden. Ein Wasserstoff-Getter-Volumenelement ist aus Titan hergestellt, das eine äußere Fläche aufweist, die im wesentlichen frei von Oxid und an einer der Innenflächen gesichert ist. Eine dünne Schicht aus Palladium ist an der Außenfläche gebildet, um zu verhindern, daß diese oxidiert. Wasserstoffatome, die von dem Gehäuse emittiert werden, verbinden sich chemisch mit dem Titan, so daß der Innenraum des Gehäuses im wesentlichen frei von Wasserstoff ist. Dies verbessert die elektrische Leistung und die Lebensdauer des Mikroelektronikchips.

Die vorherigen und zusätzliche Merkmale und Vorteile dieser Erfindung werden aus der folgenden detaillierten Beschreibung und den Figuren der beigefügten Zeichnungen ersichtlich. Bei den Figuren und der schriftlichen Beschreibung bezeichnen Bezugszeichen die verschiedenen Elemente der Erfindung, wobei sowohl in den Figuren der Zeichnungen als auch in der schriftlichen Beschreibung gleiche Bezugszeichen gleiche Elemente bezeichnen.

Kurzbeschreibung der Zeichnungen

Fig. 1 ist eine orthogonale Ansicht eines erfindungsgemäßen integrierten Mikroelektronikmoduls. Der Einfachheit halber beim Betrachten des Innenraums des Moduls ist der Deckel nicht dargestellt.

Fig. 2 ist eine Querschnittsansicht entlang der Linien II-II des integrierten Mikroelektronikmoduls von Fig. 1 ein-

schließlich des Deckels.

Fig. 3 ist eine Querschnittsansicht entlang der Linien III-III des Wasserstoff-Getter-Volumenelementes von Fig. 1.

Detaillierte Beschreibung der bevorzugten Ausführungsform

Wie in Fig. 1 und Fig. 2 dargestellt, stellt die vorliegende Erfindung ein im allgemeinen durch das Bezugszeichen 10 angegebene integriertes Mikroelektronikmodul bereit. Das integrierte Mikroelektronikmodul 10 umfaßt ein Gehäuse 12, einen Mikroelektronikchip 14 und ein Getter-Volumenelement 16.

Das Gehäuse 12 umfaßt eine Basis 20, vier Seitenwände 22 und einen Deckel 24 (siehe Fig. 2), die aus einem metallischen Material hergestellt sind. Das Gehäuse 12 hat eine Blockform und ist im speziellen ein Quader. Die Basis 20, die Seitenwände 22 und der Deckel 24 bilden eine Vielzahl von ebenen Innenflächen, die einen Innenraum des Gehäuses 12 definieren.

Die Basis 20 hat in Aufsicht eine Rechteckform. Zum Befestigen des Gehäuses 12 in seiner Systemkonfiguration erstrecken sich Befestigungsnasen 28 von der Basis 20. Die vier Seitenwände 22 sind ebenfalls rechteckig, wobei gegenüberliegende Seitenwände 22A und 22B zylindrische Öffnungen 26 durch dieselben aufweisen, um auf diese Weise eine elektrische Durchführung zu bilden. Die Basis 20 und die Seitenwände 22 sind aus einem Al-Material hergestellt, das eine Mischung aus 40% Silicium und 60% Aluminium ist. Alternativ könnten die Basis 20 und die Seitenwände 22 aus KovarTM-Material hergestellt werden, das eine Legierungsmischung geringer Ausdehnung aus Kobalt, Stahl und Nickel ist.

Der Deckel 24 ist ebenfalls ein dünnes, flaches rechteckiges Bauteil und ist aus einem 4047-Material hergestellt, das eine von der Firma Lucas-Milhaupt hergestellte Tauchlötlageierung ist. Der Deckel 24 ist mit Laserschweißungen 27 um seinen Außenumfang an den Seitenwänden 22 gesichert. Die Laserschweißungen 27 bilden einen hermetischen Metall-Metall-Verschluß, der vakuumdicht ist. Wasserstoff in der äußeren Umgebung kann somit nicht in das Gehäuse 12 eindringen. Dieser Effekt ist jedoch ein viel kleineres Problem, als die Erzeugung von Wasserstoff in dem Innenraum durch das Gehäuse 12 selbst. Wie erwähnt, ist das metallische Gehäuse 12 stark leitfähig. Vorzugsweise sind alle Innen- und Außenflächen des Metallgehäuses 12 galvanisiert, um die Leitfähigkeit zu verbessern. Wasserstoffgas liegt inhärent in allen Elementen des Metallgehäuses 12 vor und wird im allgemeinen von den Elementen, wenn das Modul während der Herstellung erwärmt wird, oder im Laufe der Zeit emittiert, wenn der Wasserstoff aus der Metallmischung entweicht. Wie gut bekannt ist, stellen galvanisierte Oberflächen eine andere starke Wasserstoffquelle dar, die die Wasserstoffatome in dem Innenraum des Gehäuses 12 vermehren.

Der Mikroelektronikchip 14 umfaßt elektronische Schaltkreise, leitfähige Eingangsanschlüsse und leitfähige Ausgangsanschlüsse zum Empfangen von Leistung und Eingangssignalen sowie zum Erzeugen von Ausgangssignalen zu den externen Schaltkreisen (nicht gezeigt). Er ist auf der Basis 20 mit einem Epoxyklebstoff 34 verklebt, der vorzugsweise Silber enthält. Vorzugsweise ist der Chip 14 ein Gallium-Arsenid-Chip, der zwischen 10 mils² und 500 mils² groß sein kann, auch wenn Chips für integrierte Hybrid- oder andere Mikrowellenschaltkreise verwendet werden können. Alternativ könnte der Chip ein Siliciumchip sein, der einen Bereich gleich oder größer als 1 Quadratinch hat. Es sollte erkannt werden, daß, obwohl nur ein Chip ge-

zeigt ist, die Basis mit vielen Chips für integrierte Schaltkreise sowie Chipkondensatoren, Chipwiderstände, Kupferdraht-Toroide, Oberflächenschallwellenvorrichtungen und Drucksensoren bestückt sein kann. Drähte 36, vorzugsweise aus Gold hergestellt, erstrecken sich von leitfähigen Eingangs- und Ausgangsanschlüssen auf dem Mikroelektronikchip 14. Elektrische Durchführungsleitungen 38 sind durch die Öffnungen 26 in den Seitenwänden 22 angeordnet und dienen zum Leiten von elektrischer Leistung und Eingangss- und Ausgangssignalen zu und von dem Mikroelektronikchip 14. Die elektrischen Leitungen 38 sind mit den Drähten 36 verbunden und im allgemeinen aus KovarTM-Material hergestellt. Ein zylindrischer Metallring 40, vorzugsweise aus KovarTM-Material hergestellt, ist in einer Preßverbindung durch jede der Öffnungen 26 eingepaßt und mit einem Lot, das 80% Gold und 20% Zinn aufweist, mit der zylindrischen Wand der Öffnung 26 verbunden. Das Lot hat eine Schmelztemperatur von 278°C. Ein Glas 44 hält die Leitungen oder Mittelstifte 38 der Durchführungen in Position, und kapselt und versiegelt die Leitung 30 relativ zu dem Metallring 40. Das Glas 44, das ein CorningTM-Typ 7052 oder ein CorningTM-Typ 7070 sein kann, ist sowohl für Wasserstoff- als auch Heliumgase undurchlässig. CorningTM-Typ 7052 ist ein Borsilikatglas, das einen thermischen Ausdehnungskoeffizienten aufweist, der an den des KovarTM angepaßt ist, so daß sich alle Elemente ohne eine Leckage wiederholend ausdehnen oder kontrahieren können, wenn sich die Temperatur des Moduls ändert, und dient als Verschluß des Innenraums des Gehäuses. Glas vom CorningTM-Typ 7070 hat einen thermischen Ausdehnungskoeffizienten, der an Wolfram angepaßt ist, bildet aber einen akzeptablen Verschluß, der gewissermaßen an KovarTM angepaßt ist, und weist eine niedrige dielektrische Konstante und einen geringeren Verlustfaktor bei höheren Frequenzen auf.

Unter Bezugnahme auf Fig. 3 hat das Getter-Volumenelement 16 in Aufsicht eine im allgemeinen rechteckige Form und umfaßt einen Titanchip 50. Der Titanchip 50 ist im allgemeinen etwa 50 mils² groß und 25 mils dick, und ist mittels einer Gattersäge aus einem Titanschichtblock gesägt, wie z. B. der, der von Alpha Metals verkauft wird, der 4 Inch lang und breit ist. Vorteilhafterweise stellt der relativ dicke Titanblock mehr Atomstellen bereit, als mit den dünnen Filmen abgeschiedenen Titans der bekannten Getter erreicht werden können, die auf eine Dicke in der Größenordnung von 3000 bis 10000 Angstrom limitiert sind. Alternativ könnte der Getter-Volumenelement 16 zwischen 10 und 100 mils (i. e. 2.540.000 bis 25.400.000 Angstrom) dick und aus einer Titanlegierung hergestellt sein. Somit stellt diese Erfindung einen Titankörper mit einer großen Kapazität zum Binden von Wasserstoff bereit. Eine dünne Schicht aus Palladium 52 ist auf dem Titanchip 50 ausgebildet. Die Palladiumschicht 52 hat eine Dicke zwischen 300 und 3000 Angstrom. Die Palladiumschicht dient als Sperrmaterial, das Wasserstoff durchlassen kann, aber den Durchgang anderer Gase verhindert. Somit verhindert sie ein zukünftiges Oxid- oder Nitridwachstum auf dem darunterliegenden Titanvolumenelement 50. Alternativ kann eine metallische Schicht oder eine metallische Schicht mit mehreren Elementen, die Palladium als Hauptbestandteil aufweisen, als Schutzschicht verwendet werden, vorausgesetzt, daß sie keine intermetallische Legierung bildet. Das Getter-Volumenelement 16 ist mit einem Epoxyklebstoff 58 einer der Innenflächen gesichert. Der Epoxyklebstoff 58 ist für Wasserstoff durchlässig und aus einem leitfähigen Material hergestellt. Er ist ionisch rein, so daß er kein Chlor, Fluor, Brom oder Iod enthält. Ansonsten könnten Spuren von Verunreinigungen Elektrolyte in dem Gehäuse erzeugen. Der Epoxyklebstoff 58, beispielsweise die von Ablestick als 84-1 oder 9651L verkauf-

ten, ist etwa 2 mils dick, nachdem er ausgehärtet ist. Alternativ könnte das Epoxy eines von Epotech hergestelltes oder ein Filmeoxy in Form eines Klebstreifens sein, und eine Dicke zwischen 1 mils und 5 mils aufweisen. Der Epoxyklebstoff **58** bindet ab, wenn er auf eine Temperatur von etwa zwischen 150°C und 165°C erwärmt wird.

Bei der bevorzugten Ausführungsform ist das Getter-Volumenelement **16** an dem Deckel **24** gesichert (siehe Fig. 2), auch wenn es, wie bei 16B bzw. 16C in Fig. 2 dargestellt, an der Seitenwand **22** oder der Basis **20** positioniert und gesichert sein könnte.

Um das Getter-Volumenelement **16** herzustellen, wird erst die Außenfläche der Titanschicht umfassend mit Lösungsmitteln gereinigt. Dann wird eine Oberfläche mit einem Ionenstrahl für einige Minuten in einer Vakuumkammer geätzt. Als nächstes wird die dünne Schicht Palladium in der gleichen Kammer, in der das Ionenstrahlätzen durchgeführt wurde, auf die reine Titanoberfläche aufgedampft oder aufgesprüht. Somit ist nur ein Evakuiervorgang erforderlich. Es sollte beachtet werden, daß sich Titanoxid oder Nitrid ohne weiteres außerhalb der Vakuumkammer bildet, wobei durch eine Minimierung der Evakuiervorgänge die Bildung von Oxiden oder Nitriden minimiert wird.

Um das integrierte Mikroelektronikmodul **10** zusammenzubauen, wird der Innenraum des Gehäuses **12** mit dem Mikroelektronikchip **14**, dem Getter-Volumenelement **16** und anderen elektronischen hybriden Elementen bestückt. Vorteilhafterweise kann erfindungsgemäß jedes Getter-Volumenelement **16**, falls gewünscht, ohne schädliche Effekte hergestellt und gelagert werden, bevor es in dem Gehäuse angeordnet wird. Dann werden die Golddrähte **36** mit den elektrischen Leitungen **38** verbunden, und es wird ein dem Verschließen vorgelagerter Reinigungsvorgang durchgeführt. Nach dem dem Verschließen vorgelagerten Schritt wird der Gehäuseinnenraum unter Vakuum ausgeheizt, um Feuchtigkeit oder organische Spuren zu entfernen. Im allgemeinen dauert das Ausheizen unter Vakuum etwa 16 Stunden bei einer Temperatur von 150°C, die geringer als die Schmelztemperatur der Lötverbindung des Rings (i. e. 278°C) und des Glases **44** ist. Danach wird die Anordnung in eine verschlossene Kammer gebracht, wo ein inertes Gas aus Argon mit einer Spur von Helium eingebracht und der Deckel **24** mit den Seitenwänden **22** laserverschweißt wird. Dies verschließt das Helium-Argon-Gas in dem Innenraum des Gehäuses und ermöglicht es, eine Leckage in dem hermetischen Verschluss zu entdecken.

Patentansprüche

1. Ein integriertes Mikroelektronikmodul (**10**), mit:
 - einem Gehäuse (**12**) mit einer Basis (**20**), Seitenwänden (**22**) und einem Deckel (**24**), die eine Vielzahl von Innenflächen bilden, wobei die Seitenwände (**22**) Öffnungen (**26**) durch dieselben aufweisen,
 - elektrischen Leitungen (**38**), die durch die Öffnungen (**26**) angeordnet sind,
 - einem Mikroelektronikchip (**14**), der auf der Basis (**20**) angebracht und mit den elektrischen Leitungen (**38**) elektrisch verbunden ist,
 - einem Wasserstoff-Getter-Element (**16**), das aus Titan hergestellt ist und eine Außenfläche aufweist, die im wesentlichen frei von Oxid ist, und
 - Einrichtungen (**58**) zum Sichern des Wasserstoff-Getter-Elementes (**16**) an einer der Innenflächen.
2. Das Mikroelektronikmodul (**10**) gemäß Anspruch 1, mit:

- einer Schicht (**52**) Palladium, die an der Außenfläche gebildet ist.
3. Das Mikroelektronikmodul (**10**) gemäß einem der vorhergehenden Ansprüche, mit:
 - mit einer an der Außenfläche gebildeten Schicht, die Palladium als ihren Hauptbestandteil aufweist.
 4. Das Mikroelektronikmodul (**10**) gemäß einem der vorhergehenden Ansprüche, bei dem:
 - die Einrichtung (**58**) zum Sichern Epoxy umfaßt.
 5. Das Mikroelektronikmodul (**10**) gemäß einem der vorhergehenden Ansprüche, bei dem:
 - das Wasserstoff-Getter-Element (**16**) im allgemeinen eine Blockform aufweist.
 6. Das Mikroelektronikmodul (**10**) gemäß einem der vorhergehenden Ansprüche, bei dem:
 - das Wasserstoff-Getter-Element (**16**) an der Basis (**20**) gesichert ist.
 7. Das Mikroelektronikmodul (**10**) gemäß einem der Ansprüche 1 bis 5, bei dem:
 - das Wasserstoff-Getter-Element (**16**) an den Seitenwänden (**22**) gesichert ist.
 8. Das Mikroelektronikmodul (**10**) gemäß einem der Ansprüche 1 bis 5, bei dem:
 - das Wasserstoff-Getter-Element (**16**) an dem Deckel (**24**) gesichert ist.
 9. Das Mikroelektronikmodul (**10**) gemäß einem der vorhergehenden Ansprüche, mit:
 - Einrichtungen (**27**) zum Befestigen des Deckels (**24**) an den Seitenwänden (**22**).
 10. Das Mikroelektronikmodul (**10**) gemäß Anspruch 9, bei dem:
 - die Einrichtungen (**27**) zum Befestigen Schweißnähte umfassen.
 11. Das Mikroelektronikmodul (**10**) gemäß einem der vorhergehenden Ansprüche, mit:
 - Einrichtungen (**40, 44**) zum Verschließen der Öffnungen (**26**).
 12. Das Mikroelektronikmodul (**10**) gemäß einem der vorhergehenden Ansprüche, bei dem:
 - der Mikroelektronikchip (**14**) aus Gallium-Arsenid hergestellt ist.
 13. Ein integriertes Mikroelektronikmodul (**10**), mit:
 - einem Gehäuse (**12**) mit einer Basis (**20**), Seitenwänden (**22**) und einem Deckel (**24**), wobei die Basis (**20**), die Seitenwände (**22**) und der Deckel (**24**) Innenflächen aufweisen, die einen eingeschlossenen Bereich mit Wasserstoffatomen darin definieren, wobei die Seitenwände (**22**) Öffnungen (**26**) durch dieselben aufweisen,
 - elektrischen Leitungen (**38**), die durch die Öffnungen (**26**) angeordnet sind,
 - einem Mikroelektronikchip (**14**), der an der Basis (**20**) befestigt und mit den elektrischen Leitungen (**38**) elektrisch verbunden ist, wobei der Chip (**14**) für elektrisch schädliche Wirkungen der Wasserstoffatome anfällig ist,
 - einem Wasserstoff-Getter-Element (**16**), das aus Titan hergestellt ist und eine Außenfläche aufweist, die im wesentlichen frei von Oxid ist, wobei die Wasserstoffatome sich mit dem Titan chemisch so verbinden, daß der eingeschlossene Bereich im wesentlichen wasserstofffrei wird,
 - einer Schicht aus metallischem Material (**52**), um zu verhindern, daß sich Oxid an der Außenfläche des Wasserstoff-Getter-Elementes (**16**) bildet, und

- Einrichtungen (58) zum Sichern des Wasserstoff-Getter-Elementes (16) an einer der Innenflächen.
- 14. Das Mikroelektronikmodul (10) gemäß Anspruch 13, bei dem: 5
 - das Wasserstoff-Getter-Element (16) im wesentlichen eine Blockform aufweist.
- 15. Das Mikroelektronikmodul (10) gemäß Anspruch 13 oder 14, mit: 10
 - Einrichtungen (27) zum Befestigen des Deckels (24) an den Seitenwänden (22).
- 16. Das Mikroelektronikmodul (10) gemäß Anspruch 15, bei dem: 15
 - die Einrichtungen (27) zum Befestigen Schweißnähte umfassen.
- 17. Das Mikroelektronikmodul (10) gemäß einem der Ansprüche 13 bis 16, mit:
 - Einrichtungen (40, 44) zum Verschließen der Öffnungen (26).
- 18. Das Mikroelektronikmodul (10) gemäß einem der Ansprüche 13 bis 17, bei dem: 20
 - die Einrichtungen (40, 44) zum Verschließen einen aus einem metallischen Material hergestellten Ring (40) und ein Glas (44) umfassen, die einen Glas-Metall-Verschluß bilden. 25
- 19. Das Mikroelektronikmodul (10) gemäß einem der Ansprüche 13 bis 18, bei dem:
 - der Mikroelektronikchip (14) aus Gallium-Arsenid hergestellt ist.
- 20. Das Mikroelektronikmodul (10) gemäß einem der Ansprüche 13 bis 19, bei dem: 30
 - die Schicht (52) aus metallischem Material Palladium ist.
- 21. Das Mikroelektronikmodul (10) gemäß einem der Ansprüche 13 bis 19, bei dem: 35
 - die Schicht (52) aus metallischem Material Palladium als seinen Hauptbestandteil aufweist.

Hierzu 2 Seite(n) Zeichnungen

40

45

50

55

60

65

- Leerseite -

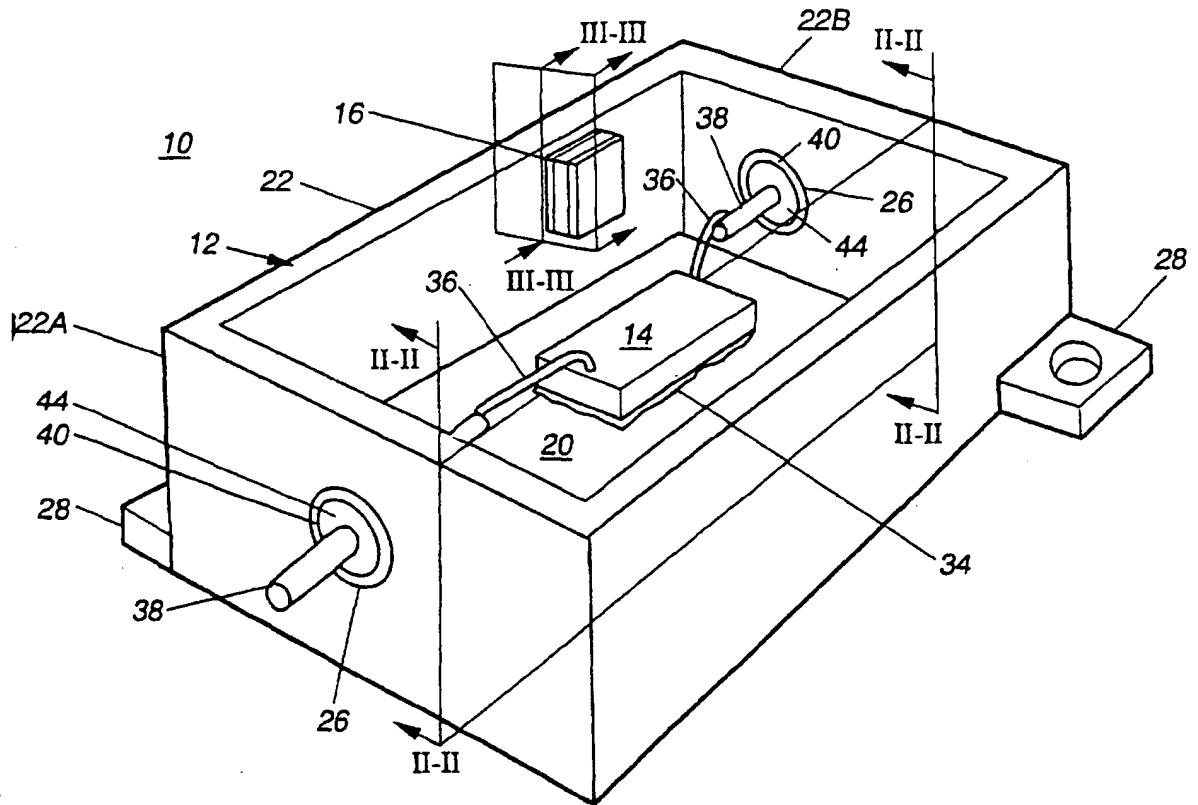


FIG. 1

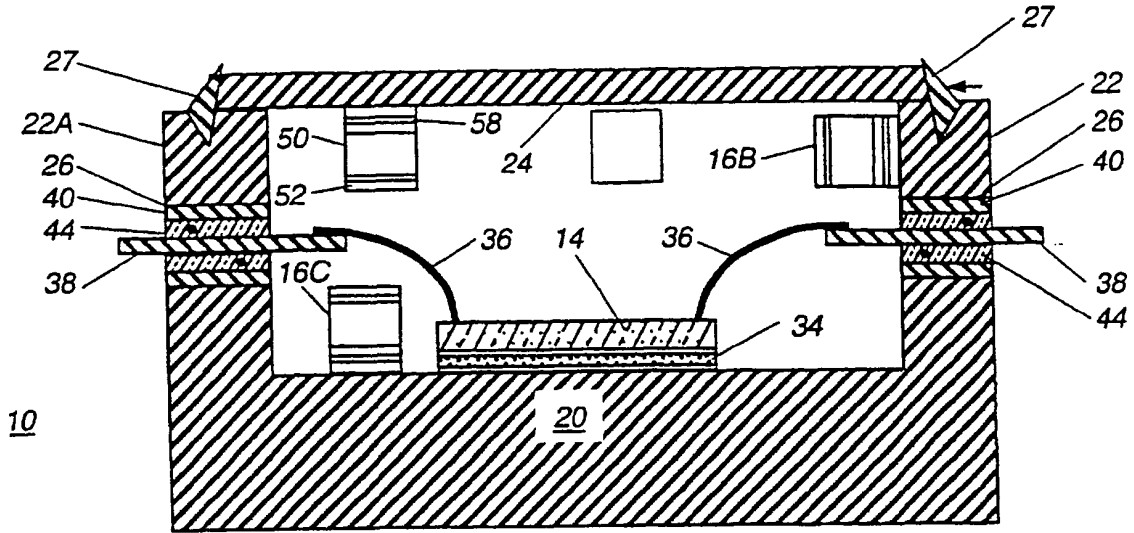


FIG. 2

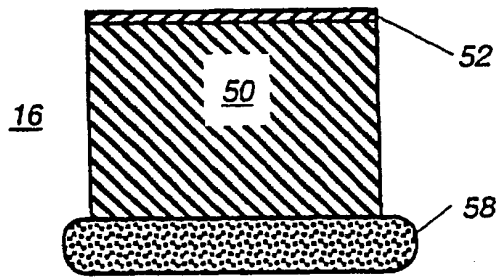


FIG. 3